

VİLLA ASANSÖRLERİ MRL_H_SİSTEM GDX112 SERİSİ



İletişim
+90 312 385 39 57
info@uygar.com.tr
Alcı OSB Mahallesi, 2020. Cadde, No:11
06930 Sincan/ANKARA/TÜRKİYE
2023

www.uygar.com.tr

UYGAR[®]
ELEVATOR

since
1976



UYGAR[®]
ELEVATOR

Villa Asansörleri MRL H Sistem
GDX112 SERİSİ

VİLLA ASANSÖRLERİ MRL_H_SİSTEM GDX112 SERİSİ

VİLLA ASANSÖRLERİ MRL_H_SİSTEM GDX112 SERİSİ

VİLLA ASANSÖRLERİ MRL_H_SİSTEM GDX112 SERİSİ



Beyan Yüğü: 180 - 630 kg



Min Kuyu Dibi: 525 mm



Min Son Kat Yüksekliği: 3300 mm



Çevre Dostu



Rejeneratif Hibrit Teknoloji



%70 Enerji Tasarrufu



Hızlı Kurulum

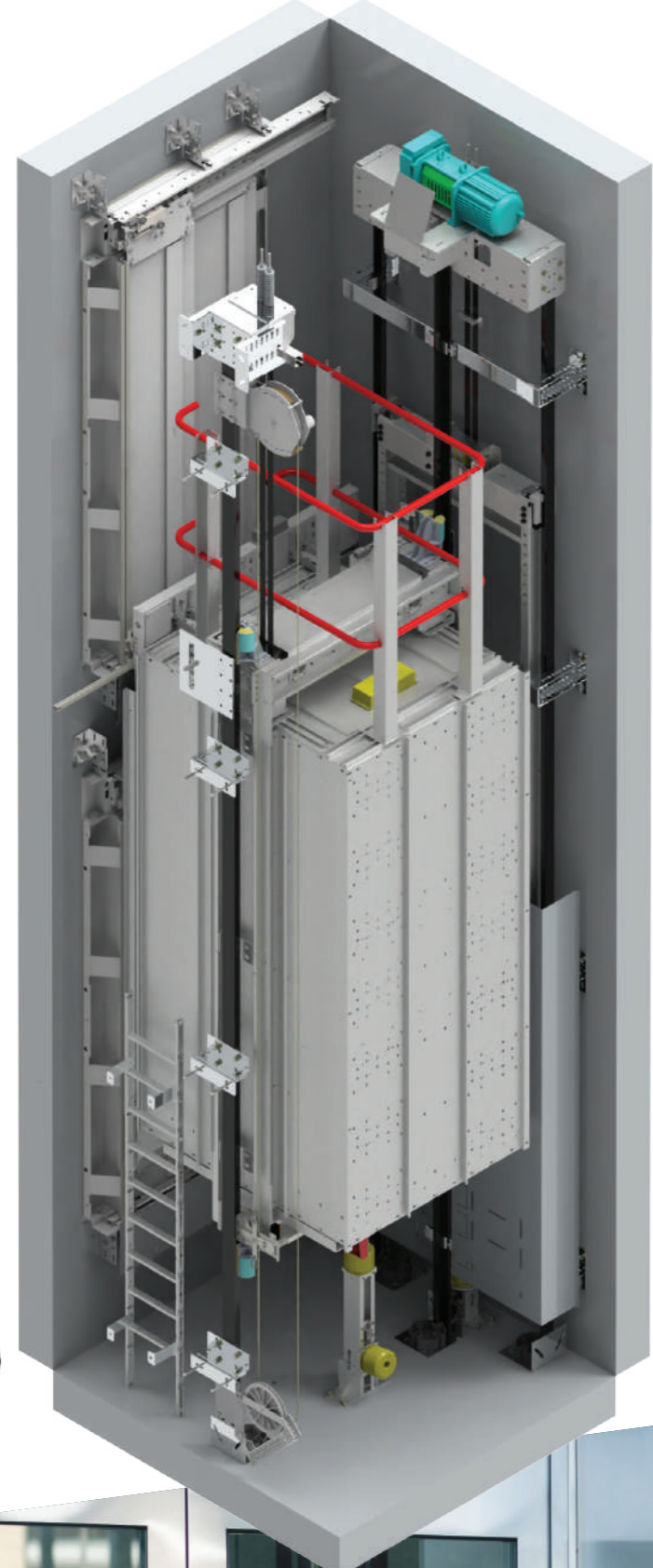
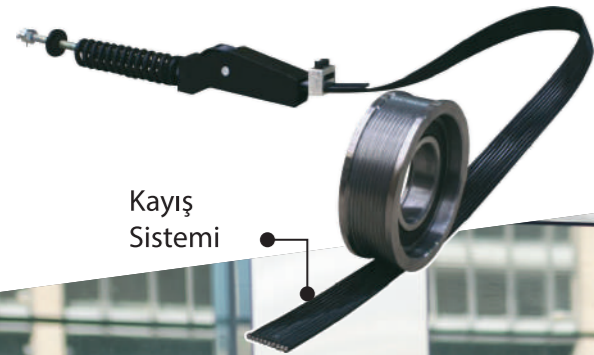


Kusursuz Konfor



Akıcı ve Sessiz Performans

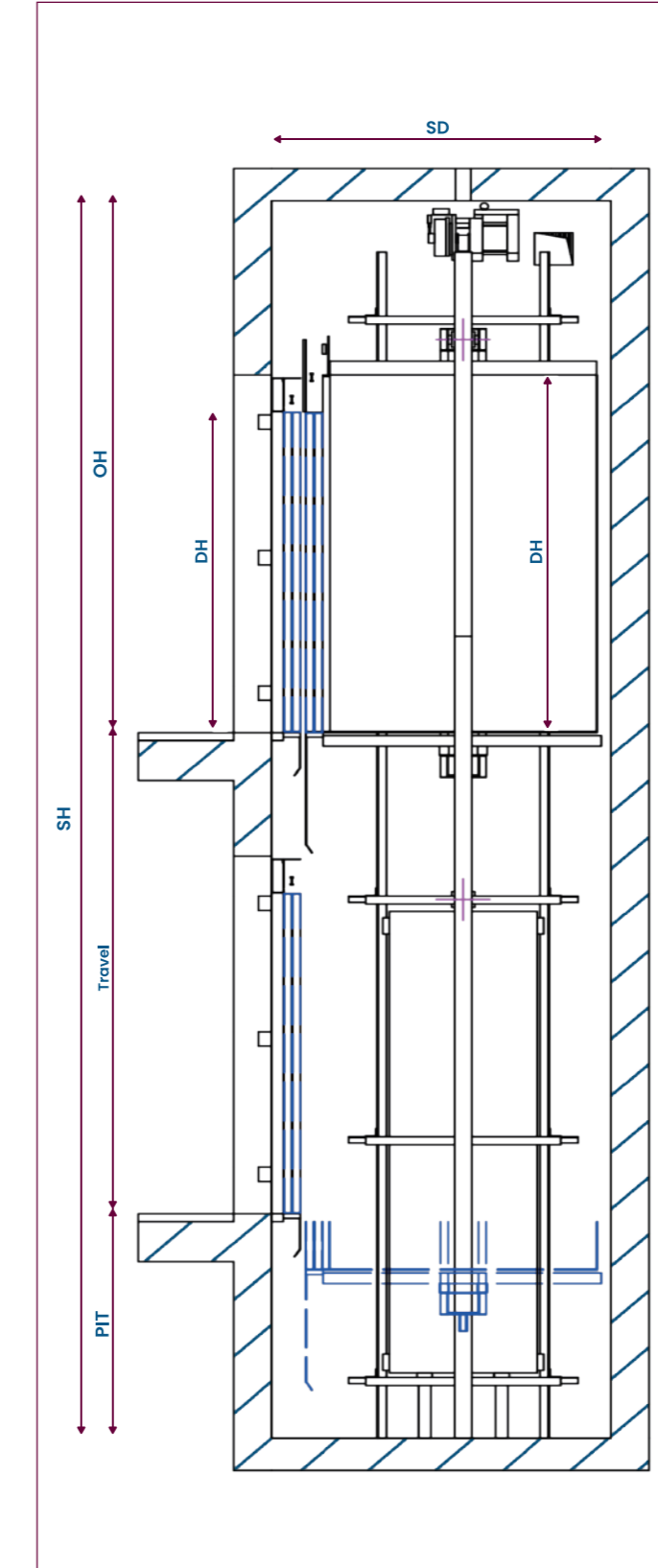
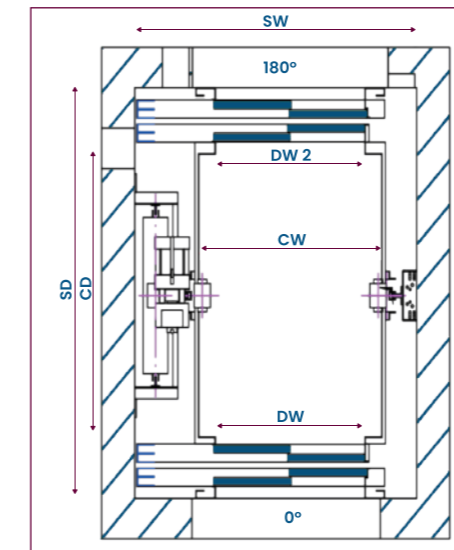
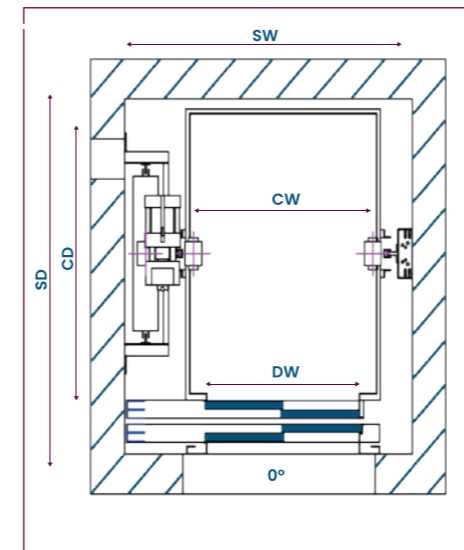
21m/7 Durak 630 kg/8 Yolcu 1 m/s



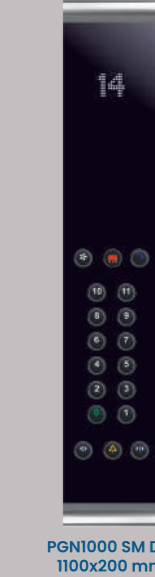
| Beyan Yüğü | Model | Kapı Açılımı | Kabin Girişi | Kabin İç Ölçüleri | Yolcu Sayısı | Net Kuyu Ölçüleri | Kapı Genişliği | Yetersiz Kuyu Çözümleri EN82/21 |
|------------|-------|--------------|--------------|-------------------|--------------|-------------------|----------------|---------------------------------|
| kg | | C/T | E | CW x CD [mm] | | SW x SD [mm] | DW [mm] | |
| 320 | 320.1 | 2T | 0° | 900x1000 | 4 | 1500x1375 | 700 | Opt |
| 400 | 400.1 | 2T | | 1100x1000 | 5 | 1700x1375 | 700 | Opt |
| 450 | 450.1 | 2T | | 1000x1200 | 6 | 1600x1575 | 700 | Opt |
| 450 | 450.2 | 2T | | 1000x1250 | 6 | 1600x1625 | 800 | Opt |
| 630 | 630.1 | 2C | | 1400x1100 | 8 | 2000x1400 | 800 | Opt |
| 630 | 630.2 | 2C | | 1100x1400 | 8 | 1700x1775 | 900 | Opt |

| Beyan Yüğü | Model | Kapı Açılımı | Kabin Girişi | Kabin İç Ölçüleri | Yolcu Sayısı | Net Kuyu Ölçüleri | Kapı Genişliği | Yetersiz Kuyu Çözümleri EN82/21 |
|------------|-------|--------------|--------------|-------------------|--------------|-------------------|----------------|---------------------------------|
| kg | | C/T | E | CW x CD [mm] | | SW x SD [mm] | DW [mm] | |
| 320 | 320.1 | 2T | 180° | 900x1000 | 4 | 1600x1375 | 700 | Opt |
| 400 | 400.1 | 2T | | 1100x1000 | 5 | 1700x1610 | 700 | Opt |
| 450 | 450.1 | 2T | | 1000x1200 | 6 | 1600x1810 | 700 | Opt |
| 450 | 450.2 | 2T | | 1000x1250 | 6 | 1600x1860 | 800 | Opt |
| 630 | 630.1 | 2T/2C/4C | | 1400x1100 | 8 | 2000x1710 | 800 | Opt |
| 630 | 630.2 | 2T | | 1100x1400 | 8 | 1700x2010 | 900 | Opt |

SW: Kuyu Genişliği
SD: Kuyu Derinliği
SH: Toplam Kuyu Yüksekliği
OH: Son Kat Yüksekliği
DW: Kapı Genişliği
DH: Kapı Yüksekliği
CH: Kabin İç Yüksekliği
Opt: Seçenekler
2T: Teleskopik 2 Panel Kapı
2C: Merkez 2 Panel Kapı
4C: Merkez 4 Panel Kapı
0°: Tek Giriş
0°-90°: Çift Giriş Sağdan
0°-180°: Çift Giriş
0°-270°: Çift Giriş Soldan



TÜMLEŞİK ASANSÖR KONTROL ÜNİTESİ



PGN1000 SM DM
1100x200 mm



SGN1000 SM
1000x200x24 mm



SGN1000 SM
1100x200 mm



PGI280 DM
250x40x15 mm



PGI280
250x40x15 mm



PGT281 DM
280x76 mm



PGT282
280x150 mm



GST301
300x94 mm



digipara
liftdesigner



www.uygar.com.tr

www.uygar.com.tr